

X LINE BASIC

mm 534x464x1145 (LxPxH) - kg. 175

Povrchová úprava

- Čierna lakovaná

€

2420,00

A+



X LINE PLUS

mm 534x464x1518 (LxPxH) - kg. 176/246

Povrchová úprava

- Čierna lakovaná

€

2895,00

A+



MOŽNOSTI

€

Obrátim
DPH

- Súprava na akumuláciu Durasic® (70 kg):

450,00

X LINE CHEF

mm 534x464x1518 (LxPxH) - kg. 220

Povrchová úprava

- Čierna lakovaná

€

3170,00

A+



X ART BASIC

mm 600x476x1173 (LxPxH) - kg. 240

Povrchová úprava



•Majolika (66 kg): Biela, Červená, Čierna matná

3015,00



A+

X ART PLUS

mm 600x476x1546 (LxPxH) - kg. 300/370

Povrchová úprava



•Majolika (84 kg): Biela, Červená, Čierna matná

3510,00



A+

MOŽNOSTI



• Súprava na akumuláciu Durasic® (70 kg):

450,00

X ART CHEF

mm 600x476x1546 (LxPxH) - kg. 280

Povrchová úprava



•Majolika (84 kg): Biela, Červená, Čierna matná

3785,00



A+

Možnosti: str. 106
Technické údaje: str. 144Odvod dymov: str. 145
Otvory prívodu vzduchu zvonku:

str. 145

X ROCK BASIC

mm 554x462x1163 (LxPxH) - kg. 275

Povrchová úprava



- Kameň Serpentín (92 kg)

3100,00



X ROCK PLUS

mm 554x462x1536 (LxPxH) - kg. 301/371

Povrchová úprava



- Kameň Serpentín (116 kg)

3610,00



MOŽNOSTI



- Súprava na akumuláciu Durasic® (70 kg):

450,00

X ROCK CHEF

mm 554x462x1536 (LxPxH) - kg. 340

Povrchová úprava



- Kameň Serpentín (116 kg)

3920,00



X LIVING

mm 534x464x805 (LxPxH) - kg. 100

Povrchová úprava



- Čierna lakovaná

1980,00



LAVICA

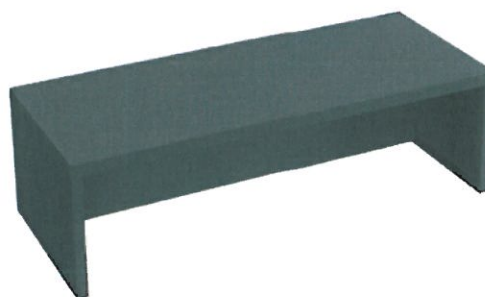
mm 1132x464x340 (LxPxH)

Povrchová úprava



- Čierna lakovaná

470,00



SKRINKA

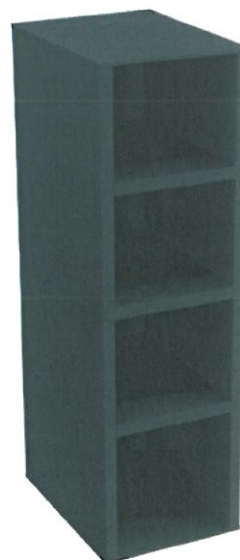
mm 350x464x1137 (LxPxH)

Povrchová úprava



- Čierna lakovaná

590,00



X VISION

mm 534x464x1300 (LxPxH) - kg. 170

Povrchová úprava

- Čierna lakovaná

€

2200,00



A+

X DATEO

mm 534x464x1170 (LxPxH) - kg. 125

Povrchová úprava

- Čierna lakovaná

€

2150,00



A+

MOŽNOSTI - SÉRIA X

Spodné dvierka⁽¹⁾

- S tlmeným zatváraním Soft Close

€

165,00

Súprava na akumuláciu (iba pre verziu Plus)

- 3 akumuláčn é prstence Durasic®

€

450,00

Platňa na zakrytie podlahy

- Z nehrdzavejúcej ocele

€

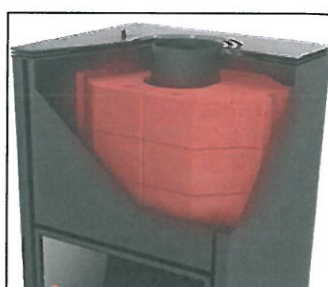
106,00



Spodné dvierka



Platňa na zakrytie podlahy



Súprava na akumuláciu (iba pre verziu Plus)

Technické údaje: str. 144
Odvod dymov: str. 145

Otvory prívodu vzduchu zvonku:
str. 145

(1) Okrem X Living, X Vision, X Dateo.

VLOŽKA NA
DREVO

SÉRIA X 50 V

X 50 V

mm 520x450x827 (LxPxH)

Povrchová úprava

- Čierna lakovaná

€

1880,00



MOŽNOSTI - SÉRIA X 50 V

- Rám na mieru (až po overení možnosti inštalácie)

€

- Lakovaný Čierny

160,00

Technické údaje: str. 144
Odvod dymov: str. 145

Otvory prívodu vzduchu zvonku:
str. 145

T LINE BASIC

mm 490x600x1187 (LxPxH) - kg. 256

Povrchová úprava



- Čierna lakovaná⁽¹⁾

3520,00



A+

T LINE CHEF

mm 490x600x1187 (LxPxH) - kg. 277

Povrchová úprava



- Čierna lakovaná⁽¹⁾

4268,00



A+

MOŽNOSTI - SÉRIE T

Platňa na zakrytie podlahy



- Z nehrdzavejúcej ocele

106,00

Hydraulická súprava



- Samostatná hydraulická súprava⁽²⁾

1346,00

Technické údaje: str. 146
Odvod dymov: str. 147

Otvory prívodu vzduchu zvonku:
str. 147

Prípojky kotla: str. 147

(1) Sériovo sa dodávajú lakované čierne dvierka a drevené rukoväte.
(2) Pozrite technické charakteristiky na str. 133.

T ART BASIC

mm 490x600x1206 (LxPxH) - kg. 278

Povrchová úprava



- Majolika⁽¹⁾: Biela, Červená

4114,00



T ART CHEF

mm 490x600x1206 (LxPxH) - kg. 299

Povrchová úprava



- Majolika⁽¹⁾: Biela, Červená

4884,00



MOŽNOSTI - SÉRIE T

Platňa na zakrytie podlahy

- Z nehrdzavejúcej ocele



106,00

Hydraulická súprava

- Samostatná hydraulická súprava⁽²⁾



1346,00

Technické údaje: str. 146
Odvod dymov: str. 147

Otvory prívodu vzduchu zvonku:
str. 147

Prípojky kotla: str. 147

(1) Sériovo sa dodávajú lakované čierne dverka a drevené rukoväte.
(2) Pozrite technické charakteristiky na str. 133.

T ROCK BASIC

mm 490x600x1206 (LxPxH) - kg. 302

Povrchová úprava



- Serpentin⁽¹⁾

4213,00

A+



T ROCK CHEF

mm 490x600x1206 (LxPxH) - kg. 323

Povrchová úprava



- Serpentin⁽¹⁾

5027,00

A+



MOŽNOSTI - SÉRIE T

Platňa na zakrytie podlahy



- Z nehrdzavejúcej ocele

106,00

Hydraulická súprava



- Samostatná hydraulická súprava⁽²⁾

1346,00

Technické údaje: str. 146
Odvod dymov: str. 147

Otvory prívodu vzduchu zvonku:
str. 147

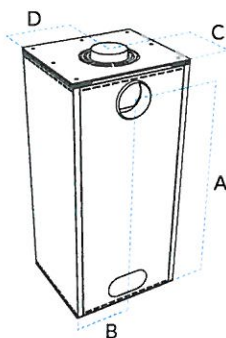
Prípojky kotla: str. 147

(1) Sériovo sa dodávajú lakované čierne dvierka a drevené rukoväte.
(2) Pozrite technické charakteristiky na str. 133.

TECHNICKÉ ÚDAJE KACHLÍ NA DREVO

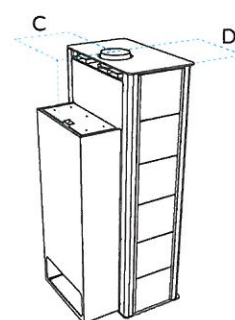
Odvod dymov Série X- TE 60

Modely	A	B	C	D	ø
X Art Basic	1020	300	185	300	150
X Art Plus	-	-	185	300	150
X Art Chef	-	-	185	300	150
X Rock Basic	1020	277	195	277	150
X Rock Plus	-	-	195	277	150
X Rock Chef	-	-	195	277	150
X Line Basic	1020	267	195	267	150
X Line Plus	-	-	195	267	150
X Line Chef	-	-	195	267	150
X Vision	1180	267	195	267	150
X 50 V	827	260	260	270	150
X Dateo	1018	267	267	270	150
X Living	677	267	267	270	150
TE 60	-	-	345	322	150



Série X

Série X 50 V
Série X Dateo
Série X Living

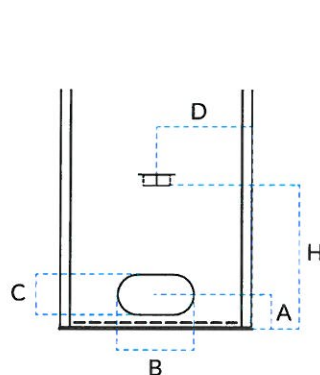


Série TE

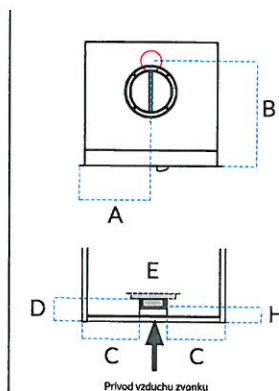
Rozměry v mm

Otvor prívodu vzduchu zvonku Série X

Modely	A	B	C	D	E	H	ø
X Art Basic	95	210	110	300	-	388	75
X Art Plus	95	210	110	300	-	388	75
X Art Chef	95	210	110	300	-	388	75
X Rock Basic	95	210	110	277	-	388	75
X Rock Plus	95	210	110	277	-	388	75
X Rock Chef	95	210	110	277	-	388	75
X Line Basic	95	210	110	267	-	388	75
X Line Plus	95	210	110	267	-	388	75
X Line Chef	95	210	110	267	-	388	75
X Vision	95	110	110	267	-	543	75
X 50 V	260	381	210	84	100	56	75
X Dateo	267	381	-	-	-	383	75
X Living	267	381	-	-	-	44	75



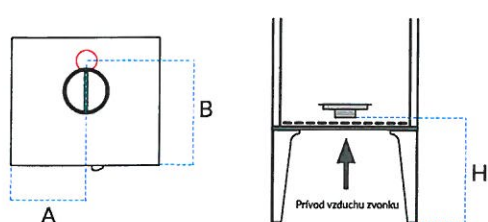
Série X



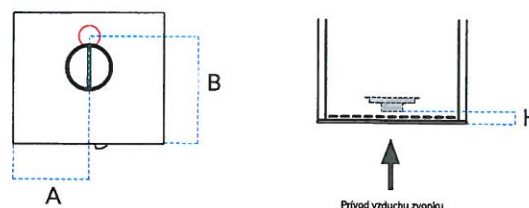
Prívod vzduchu zvonku

Série X 50 V

Rozměry v mm



Série X Dateo



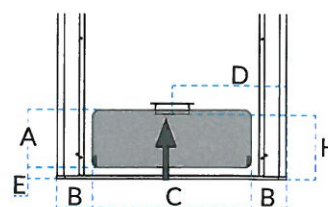
Série X Living

Otvor prívodu vzduchu zvonku Série TE 60

Model	A	B	C	D	E	H	ø
TE 60	160	100	445	322	32	180	95

Rozměry v mm

Pohľad zozadu



Série TE

TECHNICKÉ ÚDAJE KACHLÍ NA DREVO

Technické špecifikácie

Modely	Šírka	Hĺbka	Výška	Plniace ústie (lxh)	Rozmery rúry (lxpxh)	Hmotnosť (kg)	Nominálny výkon (kW)	Účinnosť pri nomin. výkone %	Prietok spalín (g/s)	Teplota spalín (C°)(3)	Odporúčaný ťah (Pa)
X Art Basic	600	476	1173	372x350	-	240	7,7	87,1	5,3	195	12
X Art Plus	600	476	1546	372x350	-	300/370 ⁽¹⁾	7,7	87,1	5,3	195	12
X Art Chef	600	476	1546	372x350	350x320x215	280	7,7	87,1	5,3	195	12
X Rock Basic	554	462	1163	372x350	-	275	7,7	87,1	5,3	195	12
X Rock Plus	554	462	1536	372x350	-	301/371 ⁽¹⁾	7,7	87,1	5,3	195	12
X Rock Chef	554	462	1536	372x350	350x320x215	340	7,7	87,1	5,3	195	12
X Line Basic	534	464	1145	372x350	-	175	7,7	87,1	5,3	195	12
X Line Plus	534	464	1518	372x350	-	176/246 ⁽¹⁾	7,7	87,1	5,3	195	12
X Line Chef	534	464	1518	372x350	350x320x215	220	7,7	87,1	5,3	195	12
X Vision	534	464	1300	372x350	-	170	7,7	87,1	5,3	195	12
X 50 V	520	450	827	372x350	-	-	7,7	87,1	5,3	195	12
X Dateo	534	464	1170	372x350	-	125	7,7	87,1	5,3	195	12
X Living	534	464	805	372x350	-	100	7,7	87,1	5,3	195	12
TE 60	640	610	1400	400x150	-	300/315 ⁽²⁾	8,0	87,8	6,3	166	11

Rozmery v mm

(1) Hmotnosť vrátane akumuláčnej súpravy (70 kg) Durasic® a bez nej (doplnková výbava).

(2) Hmotnosť verzie Standard a Stone.

(3) Priemerná teplota pri nominálnom výkone. Okamžité teploty spalín môžu dosahovať vyššie teploty. Odporúča sa vždy používať rúry so špecifikáciou minimálne T400.

Výbava

Modely	Prívod vzduchu zvonku – External Air®	Regulácia prim., sekundár., terciárneho vzduchu	Systém spalovania - Superflame®	Dvierka ohniska s keram. sklom - Shiny Glass®	Dvierka ohniska s autom. bezpečnostným zat.	Rúra z nehrdzavejúcej ocele	Dvierka rúry s dvojitým sklom a teplomerom	Nastaviteľné nožičky	Otvorený priestor na drevo	Dvierka priestoru na drevo	Odvod dymov hore	Odvod dymov vzadu	Plech na zakrytie podlahy	Akumuláčny systém Durasic®
X Art Basic	☉	☉	☉	☉	☉	-	-	☉	☉	☉	☉	☉	☉	-
X Art Plus	☉	☉	☉	☉	☉	-	-	☉	☉	☉	☉	☉	☉	☉
X Art Chef	☉	☉	☉	☉	☉	☉	☉	☉	☉	☉	☉	☉	☉	-
X Rock Basic	☉	☉	☉	☉	☉	-	-	☉	☉	☉	☉	☉	☉	-
X Rock Plus	☉	☉	☉	☉	☉	-	-	☉	☉	☉	☉	☉	☉	☉
X Rock Chef	☉	☉	☉	☉	☉	☉	☉	☉	☉	☉	☉	☉	☉	-
X Line Basic	☉	☉	☉	☉	☉	-	-	☉	☉	☉	☉	☉	☉	-
X Line Plus	☉	☉	☉	☉	☉	-	-	☉	☉	☉	☉	☉	☉	☉
X Line Chef	☉	☉	☉	☉	☉	☉	☉	☉	☉	☉	☉	☉	☉	-
X Vision	☉	☉	☉	☉	☉	-	-	☉	☉	☉	☉	☉	☉	-
X 50 V	☉	☉	☉	☉	☉	-	-	☉	☉	☉	☉	☉	☉	-
X Dateo	☉	☉	☉	☉	☉	-	-	☉	☉	☉	☉	☉	☉	-
X Living	☉	☉	☉	☉	☉	-	-	☉	☉	☉	☉	☉	☉	-
TE 60	☉	☉	☉	☉	☉	-	-	☉	☉	☉	☉	☉	☉	-

☉ v sérii

☉ doplnková výbava

- nie je k dispozícii

TECHNICKÉ ÚDAJE TERMOKACHLÍ NA DREVO

Technické špecifikácie

Modely	Šírka	Hĺbka	Výška	Spalovacia komora (lpxh)	Rozmery rúry (lpxh)	Hmotnosť (kg)	Celkový nominálny výkon (kW)	Nominálny výkon vody (kW)	Účinnosť %	Prietok spalín (g/s)	Teplota spalín (C°)(1)	Odporúčany ťah (Pa)
T Line Basic	490	600	1187	244x411x372	-	256	9,1-25,9	2,0-17,1	85,1-76,1	7,7	199	13
T Line Chef	490	600	1187	244x411x372	250x525x190	277	9,1-25,9	2,0-17,1	85,1-76,1	7,7	199	13
T Art Basic	490	600	1206	244x411x372	-	278	9,1-25,9	2,0-17,1	85,1-76,1	7,7	199	13
T Art Chef	490	600	1206	244x411x372	250x525x190	299	9,1-25,9	2,0-17,1	85,1-76,1	7,7	199	13
T Rock Basic	490	600	1206	244x411x372	-	302	9,1-25,9	2,0-17,1	85,1-76,1	7,7	199	13
T Rock Chef	490	600	1206	244x411x372	250x525x190	323	9,1-25,9	2,0-17,1	85,1-76,1	7,7	199	13

Rozmery v mm

(1) Priemerná teplota pri nominálnom výkone. Okamžité teploty spalín môžu dosahovať vyššie teploty. Odporúča sa vždy používať rúry so špecifikáciou minimálne T400.

Výbava

Modely	Prívod vzduchu zvonku – External Air®	Autom. reg. vzduchu na spaľovanie – Air Control®	Systém spaľovania – H ₂ O System®	Dvierka ohníska s keramickým sklom – Shiny Glass®	Rúra z nehrdzavejúcej ocele	Plech na pečenie na teleskopických listách a mriežka	Dvierka rúry s dvojitým sklom a teplomerom	Nastaviteľné nožičky	Odvod dymov hore	Príprava pre odvod tepla	Plech na zakrytie podlahy	Samostatná hydraulická súprava
T Line Basic	☺	☺	☺	☺	-	-	-	☺	☺	☺	☺	☺
T Line Chef	☺	☺	☺	☺	☺	☺	☺	☺	☺	☺	☺	☺
T Art Basic	☺	☺	☺	☺	-	-	-	☺	☺	☺	☺	☺
T Art Chef	☺	☺	☺	☺	☺	☺	☺	☺	☺	☺	☺	☺
T Rock Basic	☺	☺	☺	☺	-	-	-	☺	☺	☺	☺	☺
T Rock Chef	☺	☺	☺	☺	☺	☺	☺	☺	☺	☺	☺	☺

☺ v sérii

☺ doplnková výbava

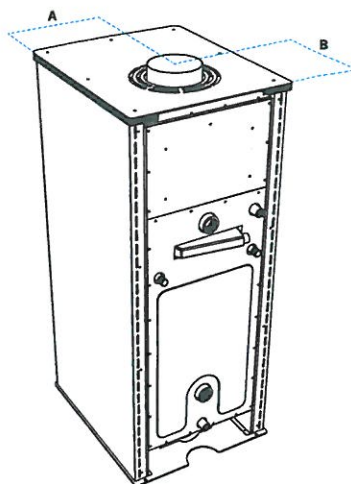
- nie je k dispozícii

TECHNICKÉ ÚDAJE TERMOKACHLÍ NA DREVO

Odvod dymov

Modely	A	B	ø
T Line Basic	245	200	150
T Line Chef	245	200	150
T Art Basic	245	200	150
T Art Chef	245	200	150
T Rock Basic	245	200	150
T Rock Chef	245	200	150

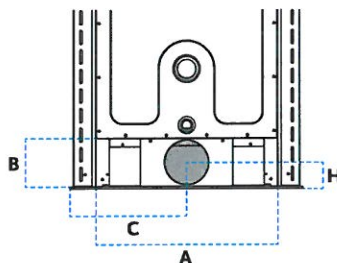
Rozmery v mm



Otvor prívodu vzduchu zvonku

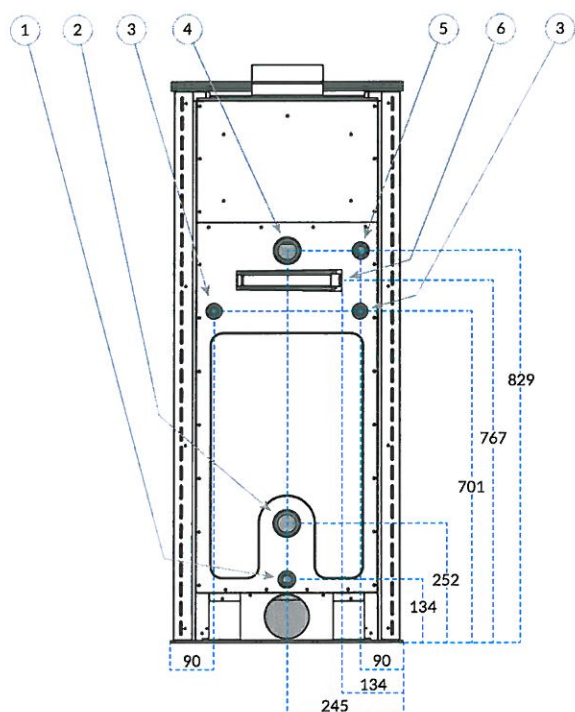
Modely	A	B	C	H	ø
T Line Basic	382	100	245	56	95
T Line Chef	382	100	245	56	95
T Art Basic	382	100	245	56	95
T Art Chef	382	100	245	56	95
T Rock Basic	382	100	245	56	95
T Rock Chef	382	100	245	56	95

Rozmery v mm



Špecifikácie prípojok kotla

Pohľad zozadu



Legenda

- 1) Prípojka vypúšťania ø ½" vnút. závit
- 2) Prípojka návratu z okruhu ø 1"¼ vnút. závit
- 3) Prípojka pre okruh na odvod tepla ø ½" vnút. závit
- 4) Prípojka vstupu do okruhu ø 1"¼ vnút. závit
- 5) Prípojka sondy termostatu ø ½" vnút. závit
- 6) Prípojka sondy odvodu tepla ø ½" vnút. závit